

Vrijstaande hoogzwierende industriële wasmachine LH 335, LH 400, LH 550



KENMERKEN

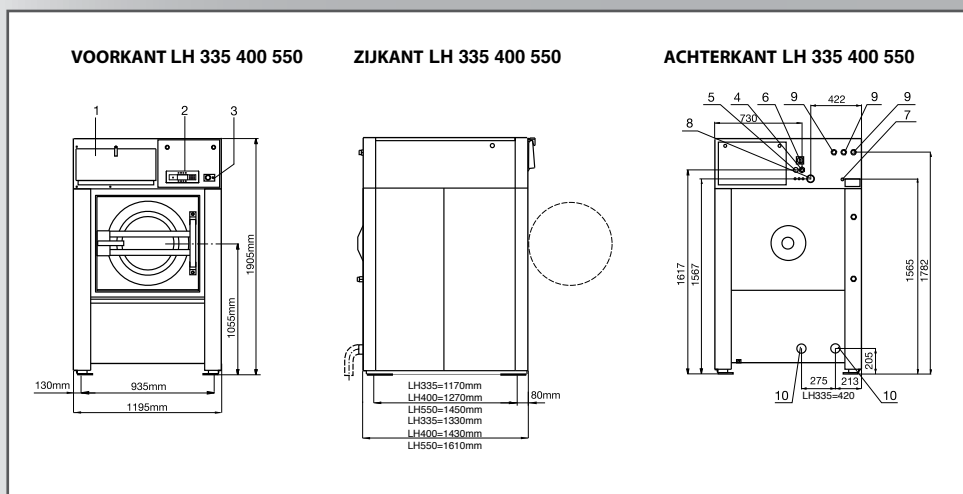
- Vrijstaand, hoge zwiersnelheid
- Omhulsel van roestvrij staal (AISI 304)
- Trommel en kuip van roestvrij staal
- XControl Plus – vrij programmeerbaar
- Grote deuropening (Ø54 cm) voor gemakkelijk laden en ontladen.
- Grote afvoerkleppen (2xØ76 mm)
- Gemakkelijke toegang tot alle onderdelen
- Frequentiegestuurde motor
- Zeepverdeler met 5 verwijderbare zeepbakken.
- PowerWash® geperforeerde valribben: meer mechanische actie en minder waterverbruik.
- SuperEco wasprogramma's – verminderen sterk het water- en elektriciteitsverbruik

OPTIES

- Verwarming met stoom op lage druk
- Vloeibare zeepompen
- Aansluiting voor vloeibare zeep
- SoftWash versie (wet cleaning)
- Trace-Tech® traceability software en networking system

TYPE		LH 335	LH 400	LH 550
CAPACITEIT				
Volume trommel	l	335	400	518
Capaciteit	kg/lb	33/80	40/100	55/125
Trommel diameter	mm	Ø914	Ø914	Ø914
MOTOR				
Frequentiegestuurd		standard	standard	standard
TROMMEL TOERNAL				
Wassnelheid	tpm	38	38	38
Zwiersnelheid	tpm	830	830	830
G-Factor		350	350	350
PROGRAMMATOR				
Xcontrol Plus		standard	standard	standard
OMHULSEL				
Roestvrij staal (AISI 304)		standard	standard	standard
BEVEILIGINGSUITRUSTING				
		vrijstaande (4xM16)	vrijstaande (4xM16)	vrijstaande (4xM16)
VERWARMING				
100% warm water	°C	90	90	90
	°F	194	194	194
100% elektrisch	kW	24	36	54
Stoom hoge druk	bar	3-8	3-8	3-8
AANSLUITING				
Elektrische aansluiting		3x220-240V 50/60Hz 3x380-480V 50/60Hz Andere op verzoek1" 3/4"		
Waterinlaat	inch			
Stoominlaat	inch			
AFMETINGEN				
HxBxD	mm	1905x1195x1330	1905x1195x1430	1905x1195x1610
TRANSPORTGEGEVENS				
Bruto Gewicht	kg	1310	1700	1770
Kratverpakking	kg	1190	1560	1630
Netto gewicht				
Volume	m ³	4,4	4,7	5,3
Kratverpakking	mm	2105x1430x1475	2105x1430x1570	2105x1430x1750
Kratverpakking HxBxD				
WATERVERBRUIK				
Koud en warm water per cyclus*	l	202 + 50	445 + 79	528 + 93

Standaard = standaard versie, * Getest overeenkomstig met de EN 604 56 norm.
De afmetingen van de machines omvatten alle aansluitingen.



1. Zeepverdelers
2. Toetsenbord
3. Noodstop
4. Elektrische aansluiting
5. Elektrische aansluiting vloeibare zeep
6. Hoofdschakelaar
7. Aansluitingen vloeibare zeeppompen
8. Ontluchting buitentrommel
9. Wateraansluiting
10. Afvoerklep

Lavamac behoudt zich het recht de machines en specificaties in deze folder op elk ogenblik te wijzigen zonder voorafgaand bericht. Details en foto's zijn enkel informatief en nooit bindend.

www.lavamac.eu

